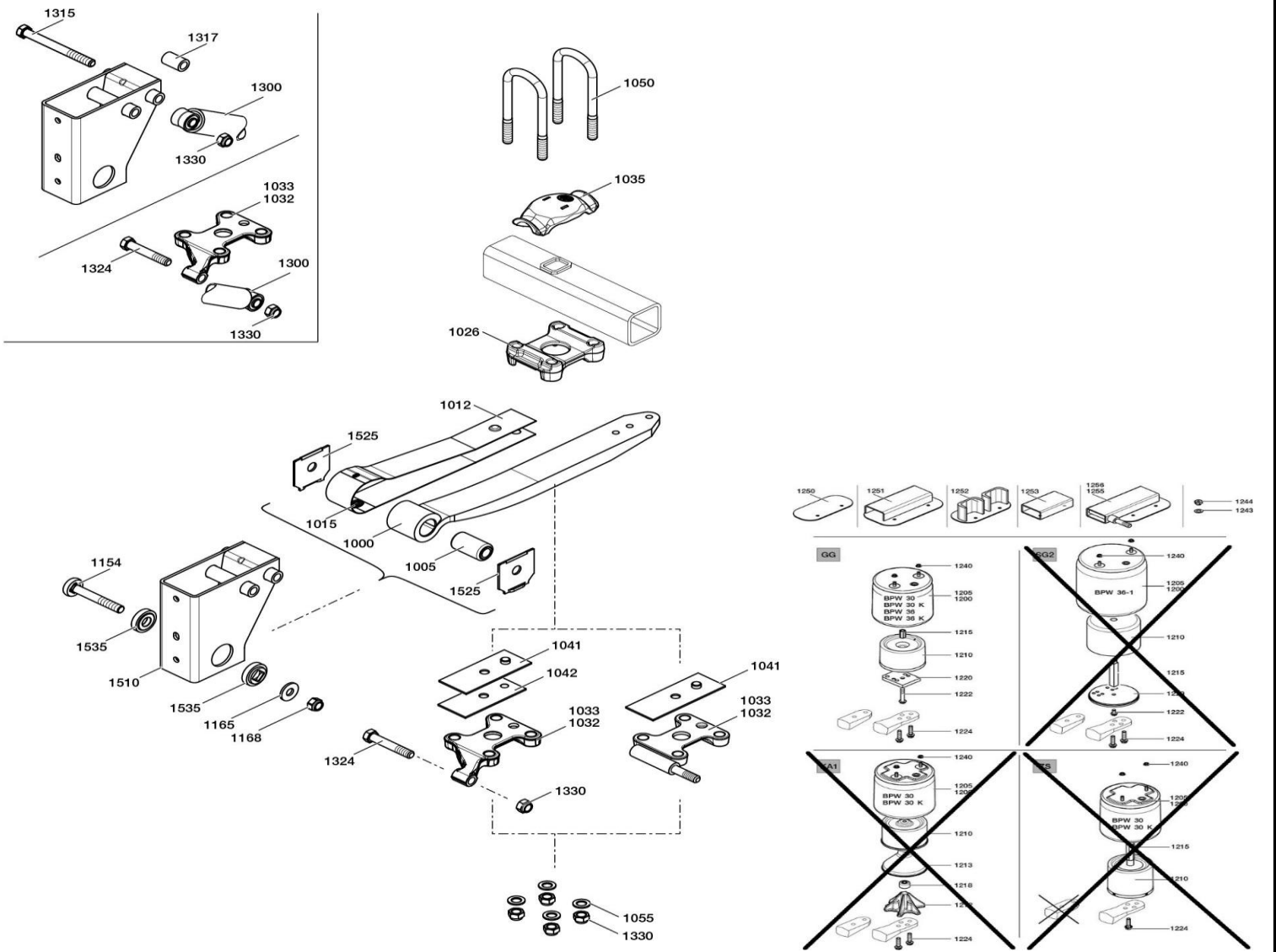
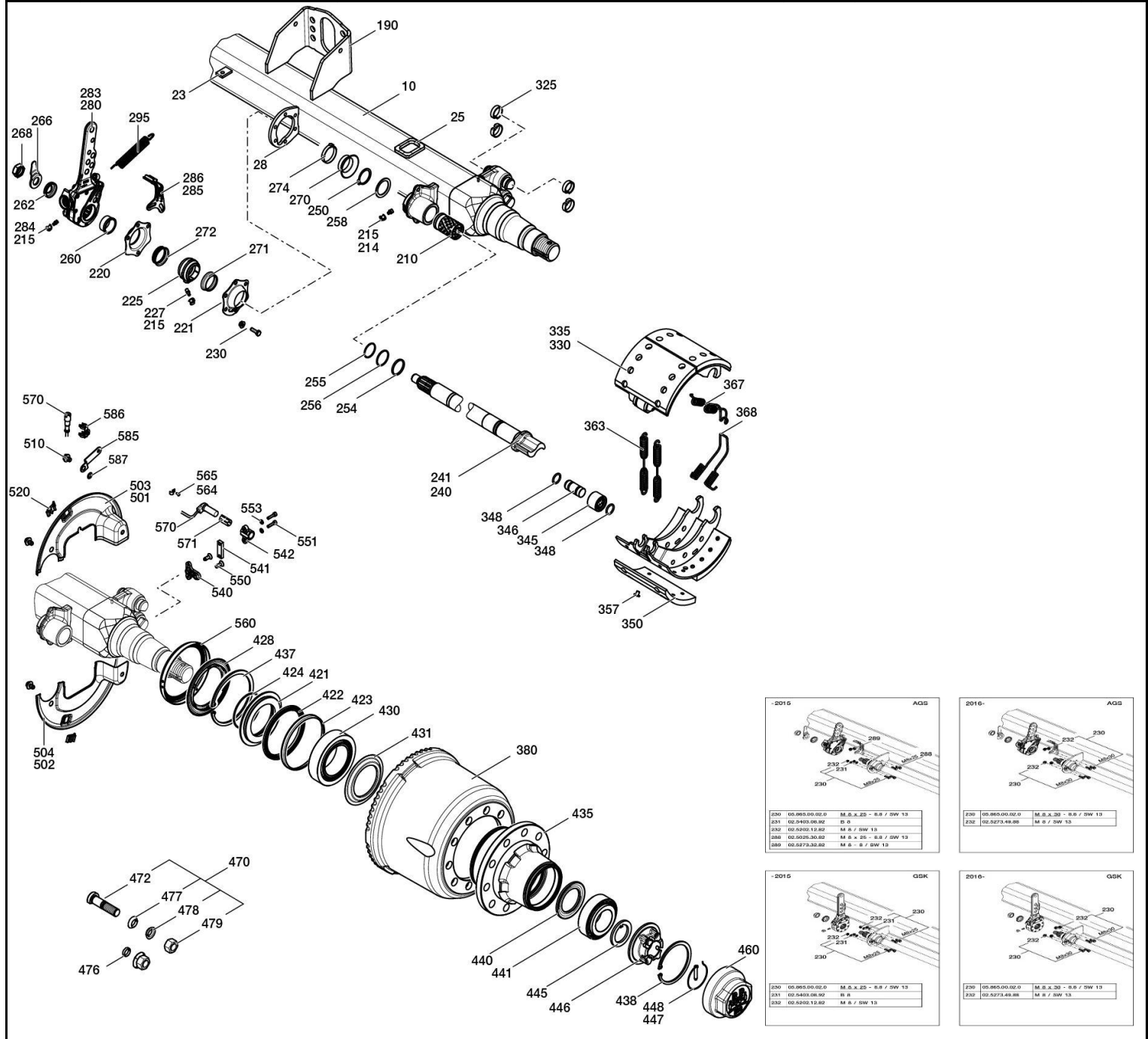


№ п/п	Обозначение	Наименование	Кол-во на ТС	Комментарий	Кол-во в заказ
1	9418.29.4.14J.1	Подвеска одноосного стационарного агрегата BPW 11010	3		
2	9418.29.4.14J.2	Ось BPW прицепа 11010-15 с АБС	1		
3	9418.29.4.14J.3	Ось BPW прицепа 11010 без АБС	2		
4	9418.29.4.14J.4	Подвеска одноосного поворотного агрегата BPW 12010	1		
5	9418.29.4.14J.5	Поворотная ось BPW 12010 с АБС	1		
6	9418.29.4.14J.6	Поворотная ось BPW 12010 без АБС	1		
7	9418.29.4.14J.7	Камера тормозная с энергоаккумулятором тип 30/30 в сборе	6		
8	9418.29.4.14J.8	Камера тормозная тип 30 в сборе	4		
29.1	9418.29.4.14J.1	Подвеска одноосного стационарного агрегата BPW 11010			



№ п/п	Обозначение	Наименование	Кол-во на ось	Комментарий	Кол-во в заказ
1000	9418.29.4.14J.1.1000	Полурессора Вкл. поз. 1005	2	Ø 30, 45, 1 x 57 / 100, L1 500 / 380/405	
1005	9418.29.4.14J.1.1005	Втулка	2	Ø 30 / 57 x 102	
1012	9418.29.4.14J.1.1012	Стопорная пластина Вкл. поз. 1015	2	L1 = 500 / B = 90 / H = 48 - 58	
1015	9418.29.4.14J.1.1015	Заглушка	4		
1026	9418.29.4.14J.1.1026	Опорная пластина рессоры	2	125 / 150 / 214 / 179 / 62 / Ø 72	
1032	9418.29.4.14J.1.1032	Опорная площадка рессоры, справа	1	125 x 150	
1033	9418.29.4.14J.1.1033	Опорная площадка рессоры, слева	1	125 x 150	
1035	9418.29.4.14J.1.1035	Опорная пластина рессоры для центрирующей рамы 03.295.46.20.0 / 03.295.46.21.0	2	95 / 150 / 192 / 125 / 43,5 / □ 73 x 98	
1035.1	9418.29.4.14J.1.1035.1	Опорная пластина рессоры только для центрирующей рамы 03.295.46.20.0, заменено на 03.032.21.53.0	2	95 / 150 / 192 / 125 / 56 Поставки прекращены.	
1041	9418.29.4.14J.1.1041	Юстировочная пластина	2	235 x 98 x 5	
1042	9418.29.4.14J.1.1042	Юстировочная пластина	2	218 x 98 x 5	
1050	9418.29.4.14J.1.1050	Стремянка рессоры	4	M 24 / 102,5 / 125 x 292	
1055	9418.29.4.14J.1.1055	Шайба	8	A 25	
1150	9418.29.4.14J.1.1150	Ремонтный комплект узел крепления пальца ушка рессоры (неподвижный), FB 100 мм, M 30 x 2, прямой стальной кронштейн Поз. 1005, 1154, 1165, 1168, 1525, 1535	2	Стопор против прокручивания с квадратом внутри, сменная шайба отдельно, палец ушка рессоры M 30 x 2	
1152	9418.29.4.14J.1.1152	Комплект для установки пальцев ушка рессоры (неподвижный), FB 100 мм, M 30, прямой стальной кронштейн Поз. 1154, 1165, 1168, 1525 заменено на 05.857.00.54.0	2	Стопор против прокручивания с квадратом внутри, сменная шайба отдельно, палец ушка рессоры M 30	
1152.1	9418.29.4.14J.1.1152.1	Комплект для установки пальцев ушка рессоры (неподвижный), FB 100 мм, M 30 x 2, прямой стальной кронштейн Поз. 1154, 1165, 1168, 1525	2	Стопор против прокручивания с квадратом внутри, сменная шайба отдельно, палец ушка рессоры M 30 x 2	
1154	9418.29.4.14J.1.1154	Палец ушка рессоры Стопор против прокручивания с внутренним квадратом	2	M 30 x 200 - 8.8 / Ø 52	
1154.1	9418.29.4.14J.1.1154.1	Палец ушка рессоры Стопор против прокручивания с внутренним квадратом Внимание! Подходящая гайка: 03.260.15.02.0 M 30 x 2 !	2	M 30 x 2x 208 / Ø 52	
1165	9418.29.4.14J.1.1165	Шайба Стопор против прокручивания с внутренним квадратом, палец ушка рессоры M 30	2	Ø 31 / 57 x 5	
1165.1	9418.29.4.14J.1.1165.1	Шайба	2	Ø 31 / 71 x 6	
1168	9418.29.4.14J.1.1168	Контргайка	2	M 30 / SW 46	
1168.1	9418.29.4.14J.1.1168.1	Контргайка	2	M 30 x 2 / SW 46	
1200	9418.29.4.14J.1.1200	Пневмоподушка, в сб. Поз. 1205 - 1240	2	BPW 36 (рисунок GG)	
1205	9418.29.4.14J.1.1205	Пневмоподушка	2	BPW 36	
1210	9418.29.4.14J.1.1210	Поршень	2	Ø 253 x 188	
1215	9418.29.4.14J.1.1215	Резьбовая втулка	2	M 16 x 51 / SW 24	
1220	9418.29.4.14J.1.1220	Пластина смещение 45 / 80 мм	2	150 x 170 x 20 / X 70/120 / V 45/80	
1222	9418.29.4.14J.1.1222	Болт	2	M 16 x 160 - 10.9 / SW 22	
1224	9418.29.4.14J.1.1224	Установочный болт	4	M 16 x 65 / SW 22	
1240	9418.29.4.14J.1.1240	Контргайка	4	M 12 - 12 / SW 17	
1300	9418.29.4.14J.1.1300	Амортизатор Вкл. поз. 1303, 1304Каталожный номер считать с амортизатора.На одной оси должны быть заменены оба амортизатора.	2	Ø 65 / 75, 326 / 496, 235 / 255	
1302	9418.29.4.14J.1.1302	Ремонтный комплект втулка амортизатора Поз. 1303, 1304	4		

1303	9418.29.4.14J.1.1303	Втулка Поставляется только в комплекте 09.801.08.18.0 (поз. 1302)!	4	Ø 24 / 32 x 55	
1304	9418.29.4.14J.1.1304	Резиновый буфер Поставляется только в комплекте 09.801.08.18.0 (поз. 1302)!	4	Ø 23 / 50 x 25	
1315	9418.29.4.14J.1.1315	Шестигранный болт Верхнее крепление амортизатора с болтом	2	M 24 x 275 - 8.8 / SW 36	
1317	9418.29.4.14J.1.1317	Втулка	2	Ø 25 / 40 x 55	
1330	9418.29.4.14J.1.1330	Контргайка	10	VM 24 - 10 H 24 / SW 36	
1510	9418.29.4.14J.1.1510	Кронштейн неподвижный, стопор против прокручивания с внутренним квадратом, сменная шайба отдельно Вкл. поз. 1535	2	Ø 30 / 268 / 132 / 85/170 / 51/41 / 93,5 / 305	
1525	9418.29.4.14J.1.1525	Сменная шайба (отдельно)	4	Ø 30,2 / 120 x 125 x 5	
1535	9418.29.4.14J.1.1535	Втулка Стопор против прокручивания с квадратом внутри, сменная шайба отдельно	4	Ø 30,5 / 55 / 73,6 x 24	
29.2	9418.29.4.14J.2	Ось BPW прицепа 11010-15 с АБС		стационарная	

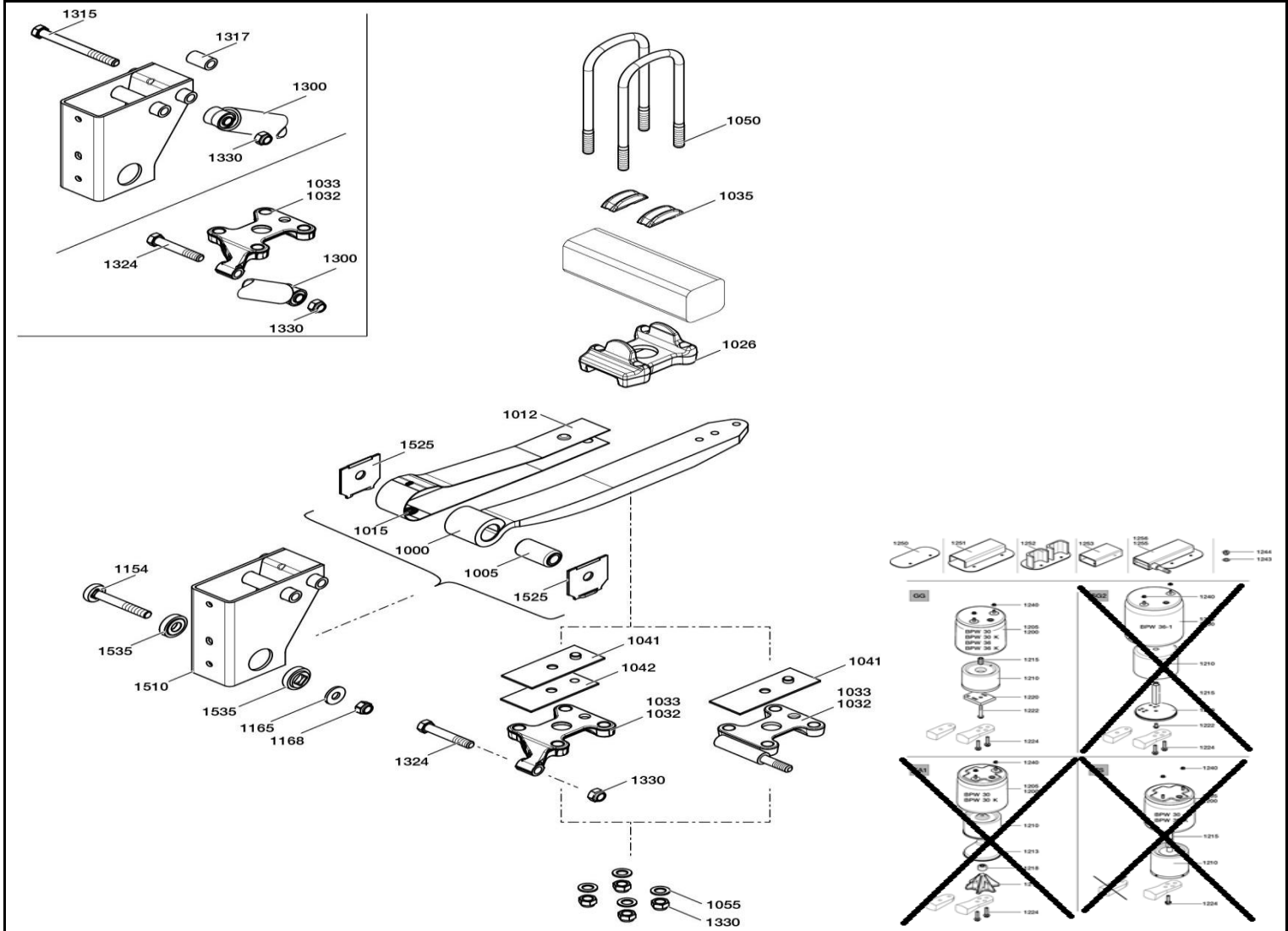


№ п/п	Обозначение	Наименование	Кол-во на ось	Комментарий	Кол-во в заказ
10	9418.29.4.14J.2.10	Комплект осевой балки	1	только по запросу	
23	9418.29.4.14J.2.23	Пластина	1		

25	9418.29.4.14J.2.25	Центрирующая рама Заменено на 03.295.46.21.0. Обратить внимание на изменённый контур опорной пластины рессоры!	2	72,5 x 60 x 12	
25.1	9418.29.4.14J.2.25.1	Центрирующая рама	2	72,5 x 60 x 8	
28	9418.29.4.14J.2.28	Пластина упорного подшипника	2		
190	9418.29.4.14J.2.190	Кронштейн тормозной камеры	2		
209	9418.29.4.14J.2.209	Ремонтный комплект, опора вала разжимного кулака с малым обслуживанием Поз. 210, 214, 220, 221, 225, 227, 230, 232, 245, 271, 272	1	с 03.229.02.18.0 / 03.229.02.19.0, для вала разжимного кулака с конечной цифрой 3 или 4	
210	9418.29.4.14J.2.210	Втулка	2	Ø 42 / 46 x 72,6	
214	9418.29.4.14J.2.214	Коническая маслénка	2	AM 10 x 1	
215	9418.29.4.14J.2.215	Защитный колпачок	6		
220	9418.29.4.14J.2.220	Держатель подшипника для вала разжимного кулака с конечной цифрой 3 или 4	2		
221	9418.29.4.14J.2.221	Держатель подшипника, для маслénки для вала разжимного кулака с конечной цифрой 3 или 4	2		
225	9418.29.4.14J.2.225	Сферическая втулка для вала разжимного кулака с конечной цифрой 3 или 4	2	Ø 42 / 60 x 38	
227	9418.29.4.14J.2.227	Коническая маслénка	2	AM 8 x 1	
230	9418.29.4.14J.2.230	Комплект деталей для установки болтов Вкл. поз. 232	8	M 8 x 30 - 8.8 / SW 13	
232	9418.29.4.14J.2.232	Контргайка	8	M 8 - 8 / SW 13	
240	9418.29.4.14J.2.240	Вал разжимного кулака	1	598,5 / 723	
241	9418.29.4.14J.2.241	Вал разжимного кулака	1	598,5 / 723	
245	9418.29.4.14J.2.245	Комплект деталей для монтажа Поз. 250 - 262, 268, 270, 274	2		
250	9418.29.4.14J.2.250	Стопорное кольцо	2	A 42 x 2,5	
254	9418.29.4.14J.2.254	Кольцо	2	Ø 42,1 / 45,9 x 4	
255	9418.29.4.14J.2.255	О-кольцо	2	Ø 37 x 2,6 (чёрный)	
256	9418.29.4.14J.2.256	О-кольцо	2	Ø 40 x 2,5 (зелёный)	
258	9418.29.4.14J.2.258	Уплотнительное кольцо	2	Ø 42 / 56 x 2/4	
260	9418.29.4.14J.2.260	Втулка для вала разжимного кулака с конечной цифрой 3 или 4	2	Ø 37,4 / 45 x 21,3	
262	9418.29.4.14J.2.262	Шайба	2	Ø 22,5 / 42 x 10,5	
266	9418.29.4.14J.2.266	Рычаг (Индикатор износа тормозных накладок)	2	85 мм	
268	9418.29.4.14J.2.268	Контргайка	2	M 22 x 1,5 / H 15 / SW 32	
270	9418.29.4.14J.2.270	Уплотнительное кольцо	2	Ø 37 x 25	
271	9418.29.4.14J.2.271	Уплотнительное кольцо для вала разжимного кулака с конечной цифрой 3 или 4	2	Ø 42 x 15	
272	9418.29.4.14J.2.272	Уплотнительное кольцо для вала разжимного кулака с конечной цифрой 3 или 4	2	Ø 45 x 13,5	
274	9418.29.4.14J.2.274	Страховочная скоба	2	Ø 49 x 9	
279	9418.29.4.14J.2.279	Комплект регуляторов рычажной передачи (трещётки) (ECO-Master) Поз. 230, 232, 262, 266, 280, 285	1	Длина рычага (HL) 120 / 135 / 150 / 165 = Ø 14 / L 180 = Ø 11 / 250 = Ø 14	
280	9418.29.4.14J.2.280	Регулятор рычажной передачи (трещётка) (ECO-Master) Вкл. поз.215, 283, 284	2	Длина рычага (HL) 120 / 135 / 150 / 165 = Ø 14 / L 180 = Ø 11 / 250 = Ø 14	
283	9418.29.4.14J.2.283	Колпачок	2		
284	9418.29.4.14J.2.284	Коническая маслénка	2	AS 8 x 1	
285	9418.29.4.14J.2.285	Формованная пластина	2		
295	9418.29.4.14J.2.295	Стяжная пружина	2	Ø 25,8 / 2,8 x 148 (185)	
325	9418.29.4.14J.2.325	Пружинное кольцо с усиком (С-зажим) для тормозного механизма с отдельным роликом	8	33 / 32,5 x 10	
328	9418.29.4.14J.2.328	Ремонтный комплект тормозного механизма SN 3020, с тормозными колодками Поз. 329, 330	1	для тормозного механизма с отдельным роликом	
329	9418.29.4.14J.2.329	Ремонтный комплект тормозного механизма SN 3015 / 3020, без тормозных колодок Поз. 315, 325, 363, 364, 367, 368	1		

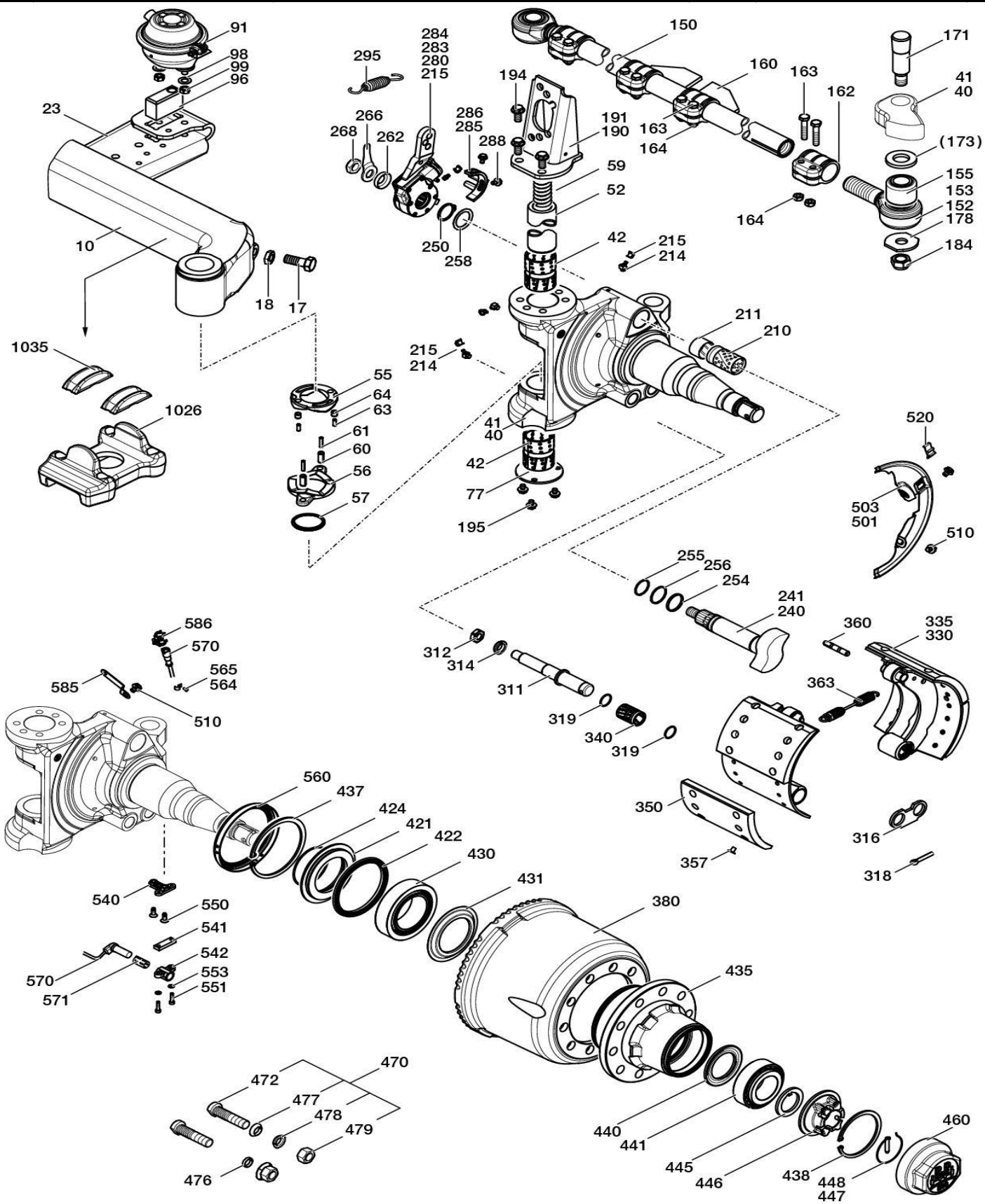
330	9418.29.4.14J.2.330	Комплект деталей для установки тормозной колодки, с накладкой Поз. 335, 350, 357	4	SN 3020	
335	9418.29.4.14J.2.335	Комплект деталей для установки тормозной колодки, без накладки Вкл. поз. 345 - 348	4	SN 3020	
344	9418.29.4.14J.2.344	Ремонтный комплект ролик тормозной колодки Поз. 345 - 348	2	для тормозного механизма с раздельным роликом	
345	9418.29.4.14J.2.345	Ролик	4	Ø 26 / 45 x 33,5	
346	9418.29.4.14J.2.346	Болт	4	Ø 26 x 58,5	
348	9418.29.4.14J.2.348	Кольцо	8	Ø 24 / 31 x 3,5	
350	9418.29.4.14J.2.350	Тормозная накладка	8	18 мм	
357	9418.29.4.14J.2.357	Заклёпка	64	B 8 x 15	
363	9418.29.4.14J.2.363	Стяжная пружина	4	Ø 20 / 3,6 x 180 (197)	
367	9418.29.4.14J.2.367	Стяжная пружина (крючок)	2	Ø 19 / 3,6 x 36 (40)	
368	9418.29.4.14J.2.368	Стяжная пружина (проушина)	2	Ø 19 / 3,6 x 36 (40)	
380	9418.29.4.14J.2.380	Тормозной барабан	2	Ø 300 x 200 / 260 / 190 / 10 x Ø 23 / 225 / 3 x 45°	
418	9418.29.4.14J.2.418	Ремонтный комплект, конический роликоподшипник осевой гайкой и колпаком Поз. 420, 423, 428 - 431, 437, 438, 440, 441, 445 - 448, 460	2	с колпаком 03.212.25.08.0 (M 135 x 2)	
418.1	9418.29.4.14J.2.418.1	Ремонтный комплект, конический роликоподшипник осевой гайкой и колпаком Поз. 420, 423, 428 - 431, 437, 438, 440, 441, 445 - 448, 460	2	с колпаком 03.212.25.33.0 (M 136 x 2,5)	
419	9418.29.4.14J.2.419	Ремонтный комплект, конический роликоподшипник без осевой гайки и колпака Поз. 420, 423, 428, 430, 431, 440, 441, 445	2		
420	9418.29.4.14J.2.420	Упорное кольцо в сб. Поз. 421, 422, 424	2		
421	9418.29.4.14J.2.421	Упорное кольцо	2	Ø 96 / 135 / 159 x 22	
422	9418.29.4.14J.2.422	Сальник	2	Ø 135 / 156,7 x 10,5	
423	9418.29.4.14J.2.423	Кольцо у ECO Seal не используется	2	Ø 151 / 160 x 12	
424	9418.29.4.14J.2.424	О-кольцо	2	Ø 100 x 3	
428	9418.29.4.14J.2.428	Защитный щиток у ECO Seal не используется	2	Ø 114 / 168 x 15	
430	9418.29.4.14J.2.430	Конический роликоподшипник	2	33118	
431	9418.29.4.14J.2.431	Уплотнительное кольцо	2	Ø 94 / 148,5 x 8,5	
434	9418.29.4.14J.2.434	Ремонтный комплект система подшипников ступицы (ступица в сборе) Поз. 420 - 449, 460, 560	2	со ступицей 03.272.44.40.0	
435	9418.29.4.14J.2.435	Ступица Следить за резьбой колпака !	2	M 136 x 2,5 / Ø 120/150 / 175,5 / 10 x Ø 22 / 225	
437	9418.29.4.14J.2.437	Стопорное кольцо	2	Ø 160 x 4	
438	9418.29.4.14J.2.438	Стопорное кольцо	2	Ø 122 x 4	
440	9418.29.4.14J.2.440	Упорное кольцо	2	Ø 71 / 108 x 8	
441	9418.29.4.14J.2.441	Конический роликоподшипник	2	33213	
445	9418.29.4.14J.2.445	Шайба	2	Ø 53 / 76 x 5,8	
446	9418.29.4.14J.2.446	Осевая гайка	2	M 52 x 2 / Ø 120 / SW 80	
447	9418.29.4.14J.2.447	Болт	2	Ø 8 x 45	
448	9418.29.4.14J.2.448	Пружинное кольцо с усиком	2	Ø 66 x 2	
460	9418.29.4.14J.2.460	Колпак ступицы (Для ступицы с резьбой колпака M 135 x 2 !)	2	M 135 x 2 / H 70 / SW 110 / BPW	
460.1	9418.29.4.14J.2.460.1	Колпак ступицы (Для ступицы с резьбой колпака M 136 x 2,5 !)	2	M 136 x 2,5 / H 70 / SW 110 / BPW	
472	9418.29.4.14J.2.472	Болт крепления колеса (спиральный болт)	20	M 22 x 1,5 / 97 / 62	
479	9418.29.4.14J.2.479	Гайка колесная M22	20		
500	9418.29.4.14J.2.500	Комплект грязезащитных щитков (пыльников) в сборе Поз. 501 - 504, 510, 513, 520	1	SN 3020 / □ 120 / 0°	
501	9418.29.4.14J.2.501	Грязезащитный щиток (пыльник)	1	Грязезащитные щитки (пыльники) поставляются только попарно (верхний и нижний) !	

502	9418.29.4.14J.2.502	Грязезащитный щиток (пыльник)	1	Грязезащитные щитки (пыльники) поставляются только попарно (верхний и нижний) !
503	9418.29.4.14J.2.503	Грязезащитный щиток (пыльник)	1	Грязезащитные щитки (пыльники) поставляются только попарно (верхний и нижний) !
504	9418.29.4.14J.2.504	Грязезащитный щиток (пыльник)	1	Грязезащитные щитки (пыльники) поставляются только попарно (верхний и нижний) !
510	9418.29.4.14J.2.510	Болт с буртиком	8	M 10 x 15 - 8.8 / SW 13
513	9418.29.4.14J.2.513	Уплотнительное кольцо	2	Ø 6 / 10 / 13 x 7
520	9418.29.4.14J.2.520	Заглушка	4	
540	9418.29.4.14J.2.540	Пластина адаптера	2	
542	9418.29.4.14J.2.542	Держатель датчика	2	H = 12,5
550	9418.29.4.14J.2.550	Самонарезающий винт	4	M 8 x 22 - 10.9 / Torx Plus 40IP
551	9418.29.4.14J.2.551	Цилиндрический болт	4	M 6 x 16 - 8.8 / SW 5
553	9418.29.4.14J.2.553	Пружинное кольцо	4	A 6
560	9418.29.4.14J.2.560	Кольцо (ротор)	2	Ø 150 / 174 / 176 / 180 x 19,5 (80 Z)
564	9418.29.4.14J.2.564	Скоба	2	
565	9418.29.4.14J.2.565	Полукруглый шлицевой гвоздь	2	Ø 4 x 10
570	9418.29.4.14J.2.570	Датчик	2	
571	9418.29.4.14J.2.571	Втулка для ABS	2	Ø 16 / 18,4 x 31,5
585	9418.29.4.14J.2.585	Держатель	2	
586	9418.29.4.14J.2.586	Держатель для штекерного разъёма датчика	2	
587	9418.29.4.14J.2.587	Стопорная шайба	2	A 10,5
900	9418.29.4.14J.2.900	Специальная смазка для датчиков ABS	1	
29.4	9418.29.4.14J.4	Подвеска одноосного поворотного агрегата BPW 12010		



№ п/п	Обозначение	Наименование	Кол-во на ось	Комментарий	Кол-во в заказ
1000	9418.29.4.14J.4.1000	Полурессора Вкл. поз. 1005	2	Ø 30, 45, 1 x 57 / 100, L1 500 / 380/405	
1005	9418.29.4.14J.4.1005	Втулка	2	Ø 30 / 57 x 102	
1012	9418.29.4.14J.4.1012	Стопорная пластина Вкл. поз. 1015	2	L1 = 500 / B = 90 / H = 48 - 58	
1015	9418.29.4.14J.4.1015	Заглушка	4		
1032	9418.29.4.14J.4.1032	Опорная площадка рессоры, справа	1	125 x 150	
1033	9418.29.4.14J.4.1033	Опорная площадка рессоры, слева	1	125 x 150	
1041	9418.29.4.14J.4.1041	Юстировочная пластина	2	235 x 98 x 5	
1042	9418.29.4.14J.4.1042	Юстировочная пластина	2	218 x 98 x 5	
1050	9418.29.4.14J.4.1050	Стремянка рессоры (круглая) 05.145.22.44.0 / 05.145.22.43.0 + 03.138.41.17.4 заменено на 05.145.25.22.0 / 05.145.25.23.0 + 03.138.41.13.4 + 05.281.36.20.0	4	M 24 / 129,5 / 152 x 300	
1050.1	9418.29.4.14J.4.1050.1	Стремянка рессоры (круглая)	4	M 24 / 129,5 / 152 x 290	
1055	9418.29.4.14J.4.1055	Шайба	8	A 25	
1150	9418.29.4.14J.4.1150	Ремонтный комплект узел крепления пальца ушка рессоры (неподвижный), FB 100 мм, M 30 x 2, прямой стальной кронштейн Поз. 1005, 1154, 1165, 1168, 1525, 1535	2	Стопор против прокручивания с квадратом внутри, сменная шайба отдельно, палец ушка рессоры M 30 x 2	
1152	9418.29.4.14J.4.1152	Комплект для установки пальцев ушка рессоры (неподвижный), FB 100 мм, M 30, прямой стальной кронштейн Поз. 1154, 1165, 1168, 1525 заменено на 05.857.00.54.0	2	Стопор против прокручивания с квадратом внутри, сменная шайба отдельно, палец ушка рессоры M 30	
1152.1	9418.29.4.14J.4.1152.1	Комплект для установки пальцев ушка рессоры (неподвижный), FB 100 мм, M 30 x 2, прямой стальной кронштейн Поз. 1154, 1165, 1168, 1525	2	Стопор против прокручивания с квадратом внутри, сменная шайба отдельно, палец ушка рессоры M 30 x 2	
1154	9418.29.4.14J.4.1154	Палец ушка рессоры Стопор против прокручивания с внутренним квадратом	2	M 30 x 200 - 8.8 / Ø 52	
1154.1	9418.29.4.14J.4.1154.1	Палец ушка рессоры Стопор против прокручивания с внутренним квадратом Внимание! Подходящая гайка: 03.260.15.02.0 M 30 x 2 !	2	M 30 x 2 x 208 / Ø 52	
1165	9418.29.4.14J.4.1165	Шайба Стопор против прокручивания с внутренним квадратом, палец ушка рессоры M 30	2	Ø 31 / 57 x 5	
1165.1	9418.29.4.14J.4.1165.1	Шайба	2	Ø 31 / 71 x 6	
1168	9418.29.4.14J.4.1168	Контргайка	2	M 30 / SW 46	
1168.1	9418.29.4.14J.4.1168.1	Контргайка	2	M 30 x 2 / SW 46	
1200	9418.29.4.14J.4.1200	Пневмоподушка, в сб. Поз. 1205 - 1240	2	BPW 36 (рисунок GG)	
1205	9418.29.4.14J.4.1205	Пневмоподушка	2	BPW 36	
1210	9418.29.4.14J.4.1210	Поршень	2	Ø 253 x 188	
1215	9418.29.4.14J.4.1215	Резьбовая втулка	2	M 16 x 51 / SW 24	
1220	9418.29.4.14J.4.1220	Пластина смещение 45 / 80 мм	2	150 x 170 x 20 / X 70/120 / V 45/80	
1222	9418.29.4.14J.4.1222	Болт	2	M 16 x 160 - 10.9 / SW 22	
1224	9418.29.4.14J.4.1224	Установочный болт	4	M 16 x 65 / SW 22	
1240	9418.29.4.14J.4.1240	Контргайка	4	M 12 - 12 / SW 17	
1300	9418.29.4.14J.4.1300	Амортизатор Вкл. поз. 1303, 1304Каталожный номер считать с амортизатора. На одной оси должны быть заменены оба амортизатора.	2	Ø 65 / 75, 326 / 496, 235 / 255	
1302	9418.29.4.14J.4.1302	Ремонтный комплект втулка амортизатора Поз. 1303, 1304	4		
1303	9418.29.4.14J.4.1303	Втулка Поставляется только в комплекте 09.801.08.18.0 (поз. 1302)!	4	Ø 24 / 32 x 55	
1304	9418.29.4.14J.4.1304	Резиновый буфер Поставляется только в комплекте 09.801.08.18.0 (поз. 1302)!	4	Ø 23 / 50 x 25	

1315	9418.29.4.14J.4.1315	Шестигранный болт Верхнее крепление амортизатора с болтом	2	M 24 x 275 - 8.8 / SW 36	
1317	9418.29.4.14J.4.1317	Втулка	2	Ø 25 / 40 x 55	
1330	9418.29.4.14J.4.1330	Контргайка	10	VM 24 - 10 H 24 / SW 36	
1510	9418.29.4.14J.4.1510	Кронштейн неподвижный, стопор против прокручивания с внутренним квадратом, сменная шайба отдельно Вкл. поз. 1535	2	Ø 30 / 268 / 132 / 85/170 / 51/41 / 93,5 / 305	
1525	9418.29.4.14J.4.1525	Сменная шайба (отдельно)	4	Ø 30,2 / 120 x 125 x 5	
1535	9418.29.4.14J.4.1535	Втулка Стопор против прокручивания с квадратом внутри, сменная шайба отдельно	4	Ø 30,5 / 55 / 73,6 x 24	
29.5	9418.29.4.14J.5	Поворотная ось BPW 12010 с АБС			



№ п/п	Обозначение	Наименование	Кол-во на ось	Комментарий	Кол-во в заказ
10	9418.29.4.14J.5.10	Балка поворотной оси	1	только по запросу	
40	9418.29.4.14J.5.40	Комплект деталей для установки поворотного кулака, справа	1	только по запросу	
41	9418.29.4.14J.5.41	Комплект деталей для установки поворотного кулака, слева	1	только по запросу	
42	9418.29.4.14J.5.42	Втулка	4	Ø 60 / 65 x 90	
45	9418.29.4.14J.5.45	Ремонтный комплект узел крепления шкворня Поз. 42, 52 - 64, 214	1		
52	9418.29.4.14J.5.52	Шкворень	2	Ø 39 / 60 x 331	
55	9418.29.4.14J.5.55	Упорная шайба, сверху	2	Ø 64 / 99 x 18,5	
56	9418.29.4.14J.5.56	Упорная шайба, внизу	2	Ø 64 / 99 x 18,5	
57	9418.29.4.14J.5.57	Уплотнительное кольцо	2	Ø 70 / 62 / 59 x 5	
59	9418.29.4.14J.5.59	Пружина сжатия	2	Ø 30 / 38 x 86 / Ø 8	
60	9418.29.4.14J.5.60	Штифт	4	Ø 12 x 28	
61	9418.29.4.14J.5.61	Штифт	4	Ø 7 x 28	
63	9418.29.4.14J.5.63	Штифт	4	Ø 7 x 18	
64	9418.29.4.14J.5.64	Штифт	4	Ø 12 x 12	
77	9418.29.4.14J.5.77	Шайба для картера рулевого управления	2	Ø 100 x 4,75 / 3 x Ø 11 / ТК 81	
90	9418.29.4.14J.5.90	Камера Поз. 91 - 99	1		
91	9418.29.4.14J.5.91	Камера Вкл. поз. 98 + 99	1		
96	9418.29.4.14J.5.96	Упор	1		
98	9418.29.4.14J.5.98	Пружинное кольцо	2	A 12	
99	9418.29.4.14J.5.99	Шестигранная гайка	2	M 12 x 1,5 - 8 / SW 19	
150	9418.29.4.14J.5.150	Продольная рулевая тяга Вкл. поз. 152, 153, 160, 162 - 164	1	L = 1260 (1240 - 1279) мм	
152	9418.29.4.14J.5.152	Натяжная головка, левая резьба Вкл. поз. 155	1		
153	9418.29.4.14J.5.153	Натяжная головка, правая резьба Вкл. поз. 155	1		
155	9418.29.4.14J.5.155	Втулка (сталь-резина-сталь)	2	Ø 35 / 64 x 56	
160	9418.29.4.14J.5.160	Держатель (стопорная пластина) Вкл. поз. 163, 164	1		
162	9418.29.4.14J.5.162	Скоба	2		
163	9418.29.4.14J.5.163	Шестигранный болт	8	M 12 x 1,5 x 60 - 8.8 / SW 19	
164	9418.29.4.14J.5.164	Контргайка	8	VM 12 x 1,5 - 8 / SW 19	
170	9418.29.4.14J.5.170	Комплект деталей для монтажа продольных рулевых тяг со втулкой сталь-резина-сталь Поз. 171, 178, 184	1		
171	9418.29.4.14J.5.171	Шпилька	2	M 24 / Ø 35 / 40 x 133	
178	9418.29.4.14J.5.178	Шайба	2	Ø 24,5 / 70 x 65 x 6	
184	9418.29.4.14J.5.184	Контргайка	2	VM 24 - 10 Н 18,35 / SW 36	
190	9418.29.4.14J.5.190	Кронштейн тормозной камеры	1	V: 18	
191	9418.29.4.14J.5.191	Кронштейн тормозной камеры	1	V: 18	
194	9418.29.4.14J.5.194	Болт	6	M 16 x 30 - 10.9 / SW 22	
195	9418.29.4.14J.5.195	Установочный болт	6	M 10 x 12 - 8.8 / SW 15	
210	9418.29.4.14J.5.210	Втулка	2	Ø 42 / 46 x 72,6	
211	9418.29.4.14J.5.211	Втулка	2	Ø 42 / 46 x 28	
214	9418.29.4.14J.5.214	Коническая маслѐнка	6	BM 10 x 1 / 45°	
215	9418.29.4.14J.5.215	Защитный колпачок	8		
240	9418.29.4.14J.5.240	Вал разжимного кулака	1	140 / 263	
241	9418.29.4.14J.5.241	Вал разжимного кулака	1	140 / 263	
245	9418.29.4.14J.5.245	Комплект деталей для монтажа Поз. 250-258, 262, 268	2		
250	9418.29.4.14J.5.250	Стопорное кольцо	2	A 42 x 2,5	
254	9418.29.4.14J.5.254	Кольцо	2	Ø 42,1 / 45,9 x 4	
255	9418.29.4.14J.5.255	О-кольцо	2	Ø 37 x 2,6 (чѐрный)	
256	9418.29.4.14J.5.256	О-кольцо	2	Ø 40 x 2,5 (зелѐный)	
258	9418.29.4.14J.5.258	Уплотнительное кольцо	2	Ø 42 / 56 x 2/4	
262	9418.29.4.14J.5.262	Шайба	2	Ø 22,5 / 42 x 10,5	
266	9418.29.4.14J.5.266	Рычаг (Индикатор износа тормозных накладок)	2	60 мм	
268	9418.29.4.14J.5.268	Контргайка	2	M 22 x 1,5 / Н 15 / SW 32	

279	9418.29.4.14J.5.279	Комплект регуляторов рычажной передачи (трещётки) (ECO-Master) Поз. 266, 280, 281, 285, 286, 288	1	Длина рычага (HL) 150 / 165 / 180 = Ø 14	
280	9418.29.4.14J.5.280	Регулятор рычажной передачи (трещётка) (ECO-Master) Вкл. поз.215, 283, 284	1	Длина рычага (HL) 150 / 165 / 180 = Ø 14	
281	9418.29.4.14J.5.281	Регулятор рычажной передачи (трещётка) (ECO-Master) Вкл. поз.215, 283, 284	1	Длина рычага (HL) 150 / 165 / 180 = Ø 14	
283	9418.29.4.14J.5.283	Колпачок	2		
284	9418.29.4.14J.5.284	Коническая маслѐнка	2	AS 8 x 1	
285	9418.29.4.14J.5.285	Держатель участка опоры	1		
286	9418.29.4.14J.5.286	Держатель участка опоры	1		
288	9418.29.4.14J.5.288	Установочный болт	4	M 8 x 12 - 8.8 / SW 13	
295	9418.29.4.14J.5.295	Стяжная пружина	2	Ø 23,8 / 2,8 x 69 (105)	
310	9418.29.4.14J.5.310	Шпилька в сб. Поз. 311, 312, 314	4	Ø 32 / 28 x 224	
311	9418.29.4.14J.5.311	Шпилька (палец тормозной колодки)	4	M 20 x 1,5 / Ø 26 / 28 / 32 x 223,5	
312	9418.29.4.14J.5.312	Шестигранная гайка	4	BM 20 x 1,5 / SW 30	
314	9418.29.4.14J.5.314	Пружинное кольцо	4	Ø 22,5 / 34 x 10	
316	9418.29.4.14J.5.316	Серьга	2		
318	9418.29.4.14J.5.318	Шплинт	4	Ø 8 x 45	
319	9418.29.4.14J.5.319	О-кольцо	8	Ø 28 x 2,5	
330	9418.29.4.14J.5.330	Комплект деталей для установки тормозной колодки, с накладкой (с приваренным роликом) Поз. 335, 350, 357	4	SN 3020-1	
335	9418.29.4.14J.5.335	Комплект деталей для установки тормозной колодки, без накладки (с приваренным роликом) Вкл. поз. 340	4	SN 3020-1	
340	9418.29.4.14J.5.340	Втулка	4	Ø 32 / 36 x 52	
350	9418.29.4.14J.5.350	Тормозная накладка	8		
357	9418.29.4.14J.5.357	Заклѐпка	64	B 8 x 15	
360	9418.29.4.14J.5.360	Просечной штифт	4	Ø 12 x 70	
363	9418.29.4.14J.5.363	Стяжная пружина	4	Ø 21,6 / 3,6 x 163 (180)	
380	9418.29.4.14J.5.380	Тормозной барабан	2	Ø 300 x 200 / 260 / 190 / 10 x Ø 23 / 225 / 3 x 45°	
418	9418.29.4.14J.5.418	Ремонтный комплект, конический роликоподшипник осевой гайкой и колпаком Поз. 420, 423, 428 - 431, 437, 438, 440, 441, 445 - 448, 460	2	с колпаком 03.212.25.33.0 (M 136 x 2,5)	
419	9418.29.4.14J.5.419	Ремонтный комплект, конический роликоподшипник без осевой гайки и колпака Поз. 420, 423, 428, 430, 431, 440, 441, 445	2		
420	9418.29.4.14J.5.420	Упорное кольцо в сб. Поз. 421, 422, 424	2		
421	9418.29.4.14J.5.421	Упорное кольцо	2	Ø 96 / 135 / 159 x 22	
422	9418.29.4.14J.5.422	Сальник	2	Ø 135 / 156,7 x 10,5	
423	9418.29.4.14J.5.423	Кольцо у ECO Seal не используется	2	Ø 151 / 160 x 12	
424	9418.29.4.14J.5.424	О-кольцо	2	Ø 100 x 3	
430	9418.29.4.14J.5.430	Конический роликоподшипник	2	33118	
431	9418.29.4.14J.5.431	Уплотнительное кольцо	2	Ø 94 / 148,5 x 8,5	
434	9418.29.4.14J.5.434	Ремонтный комплект система подшипников ступицы (ступица в сборе) Поз. 420 - 449, 460, 560	2	со ступицей 03.272.44.40.0	
435	9418.29.4.14J.5.435	Ступица Следить за резьбой колпака !	2	M 136 x 2,5 / Ø 120/150 / 175,5 / 10 x Ø 22 / 225	
437	9418.29.4.14J.5.437	Стопорное кольцо	2	Ø 160 x 4	
438	9418.29.4.14J.5.438	Стопорное кольцо	2	Ø 122 x 4	
440	9418.29.4.14J.5.440	Упорное кольцо	2	Ø 71 / 108 x 8	
441	9418.29.4.14J.5.441	Конический роликоподшипник	2	33213	
445	9418.29.4.14J.5.445	Шайба	2	Ø 53 / 76 x 5,8	
446	9418.29.4.14J.5.446	Осевая гайка	2	M 52 x 2 / Ø 120 / SW 80	
447	9418.29.4.14J.5.447	Болт	2	Ø 8 x 45	
448	9418.29.4.14J.5.448	Пружинное кольцо с усиком	2	Ø 66 x 2	
460	9418.29.4.14J.5.460	Колпак ступицы (Для ступицы с резьбой колпака M 136 x 2,5 !)	2	M 136 x 2,5 / H 70 / SW 110 / BPW	
472	9418.29.4.14J.5.472	Болт крепления колеса (спиральный болт)	20	M 22 x 1,5 / 97 / 62	

479	9418.29.4.14J.5.479	Гайка колесная М22	20		
500	9418.29.4.14J.5.500	Комплект грязезащитных щитков (пыльников) в сборе Поз. 501, 503, 510, 520	1	SN 3020-1 / □ 120	
501	9418.29.4.14J.5.501	Грязезащитный щиток (пыльник)	1	Грязезащитные щитки (пыльники) поставляются только попарно!	
503	9418.29.4.14J.5.503	Грязезащитный щиток (пыльник)	1	Грязезащитные щитки (пыльники) поставляются только попарно!	
510	9418.29.4.14J.5.510	Установочный болт	4	М 10 x 12 - 8.8 / SW 15	
520	9418.29.4.14J.5.520	Заглушка	2		
540	9418.29.4.14J.5.540	Пластина адаптера	2		
541	9418.29.4.14J.5.541	Распорная пластина	2	50 x 15 x 10 / 2 x Ø 7	
542	9418.29.4.14J.5.542	Держатель датчика	2	H = 12,5	
550	9418.29.4.14J.5.550	Самонарезающий винт	4	М 8 x 20 - 10.9 / Torx Plus 40IP	
551	9418.29.4.14J.5.551	Цилиндрический болт	4	М 6 x 25 - 8.8 / SW 4	
553	9418.29.4.14J.5.553	Пружинное кольцо	4	A 6	
560	9418.29.4.14J.5.560	Кольцо (ротор)	2	Ø 150 / 174 / 176 / 180 x 19,5 (80 Z)	
564	9418.29.4.14J.5.564	Крепление	4		
565	9418.29.4.14J.5.565	Полукруглый шлицевой гвоздь	4	Ø 4 x 10	
570	9418.29.4.14J.5.570	Датчик	2		
571	9418.29.4.14J.5.571	Втулка для ABS	2	Ø 16 / 18,4 x 31,5	
585	9418.29.4.14J.5.585	Держатель	2		
586	9418.29.4.14J.5.586	Держатель для штекерного разъёма датчика	2		
587	9418.29.4.14J.5.587	Стопорная шайба	2	A 10,5	
900	9418.29.4.14J.5.900	Специальная смазка для датчиков ABS	1		
1026	9418.29.4.14J.5.1026	Опорная пластина рессоры	2	125 / 150 / 235 / 179 / 116,5 / Ø 70	
1035	9418.29.4.14J.5.1035	Сегмент	4	41 x 111,5	